

Terosa KK 900

KAIVUUKONEEN KANNONNOSTOKOURA

Erinomaiset käyttöominaisuudet

Terosa KK 900 on uuden sukupolven kannonnostokoura. Kouran avulla kantojen pilkkominen, puhdistus ja keräily sujuvat tehokkaasti ja nopeasti. Laite soveltuu sekä kuusen- että männynkannon nostoon.

Myös mätästyksen ja laikutukseen

Terosa KK 900:lla teet myös metsänparannustyöt. Kasvualustan muokkaustyöt voidaan tehdä kustannustehokkaasti kannonnoston yhteydessä! Laitteeseen on saatavilla lisävarusteena pikakiinnitteinen tiivistyslevy.

Säästöjä käytössä

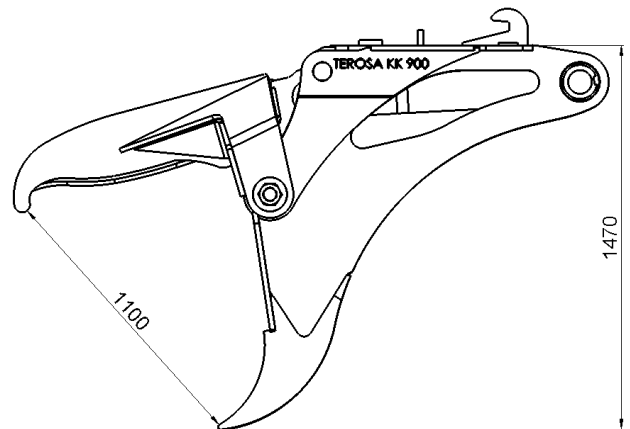
Terosa KK 900 on myös kevyt! Huolellisen ja pitkäjänteisen suunnittelun tuloksena on saatu turhat kilot pois. Uusi, kevyempi rakenne säästää työkonetta ja polttoainetta.

Kestävä rakenne ja pitkä käyttöikä

Terosa KK 900:n yksinkertainen rakenne ja erikoislujat teräkset yhdessä reilusti mitoitettujen akselitappien ja laakereiden kanssa merkitsevät kouralle kestävää rakennetta, luotettavuutta ja pitkää käyttöikää

Soveltuvuus

Terosa KK 900 soveltuu parhaiten kaivuukoneisiin kokoluokassa 14-25tn



Tekniset tiedot

Paino: 900 kg

Avautuma: 110 mm

Käyttöpaine: 250-350 bar

Kaivuukoneen koko: 14-25 tn