

Terosa PK 900

Vipuava purkukoura

Säästöjä käytössä

Terosa PK 900 on myös kevyt!
Huolellisen ja pitkäjänteisen suunnittelun tuloksena on saatu turhat kilot pois.
Uusi, kevyempi rakenne säästää työkonetta ja polttoainetta.

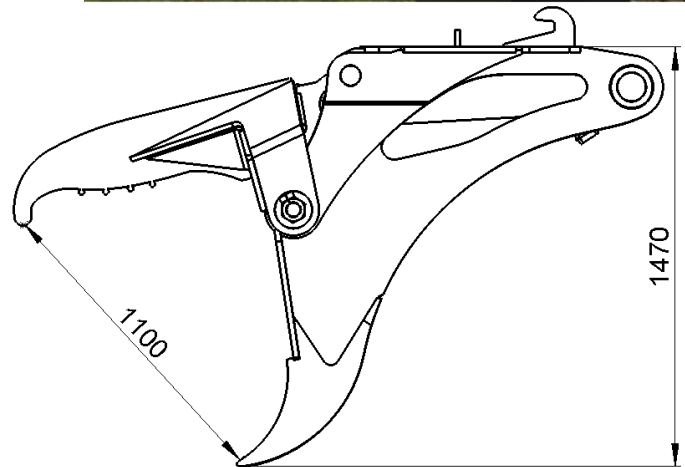


Kestävä rakenne ja pitkä käyttöikä

Terosa PK 900:n yksinkertainen rakenne ja erikoislujat teräkset yhdessä reilusti mitoitettujen akselitappien ja laakereiden kanssa merkitsevät kouralle kestäväää rakennetta, luotettavuutta ja pitkää käyttöikää

Soveltuvuus

Terosa PK 900 soveltuu parhaiten kaivukoneisiin kokoluokassa 14-25tn



Tekniset tiedot

Paino: 900 kg

Avautuma: 110 mm

Käyttöpaine: 250-350 bar

Kaivuukoneen koko: 14-25 tn